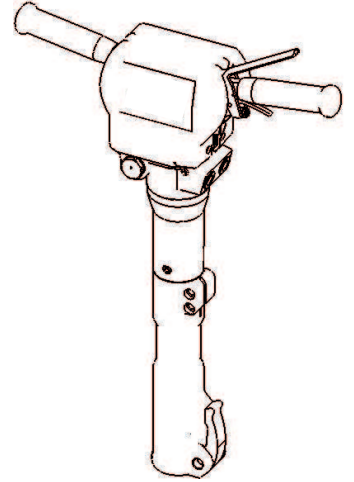


## Instrukcje bezpieczeństwa i obsługi Ręczne młoty hydrauliczne





# SPIS TREŚCI

Wstęp .....	5
Uwaga na temat instrukcji bezpieczeństwa i obsługi .....	5
<b>Wskazówki dotyczące bezpieczeństwa</b> .....	6
<b>Ostrzeżenia użyte w tekście</b> .....	6
<b>Środki ostrożności i kwalifikacje personelu</b> .....	6
Środki ochrony osobistej .....	6
Środki odurzające, alkohol, leki .....	6
<b>Uruchamianie, środki ostrożności</b> .....	6
<b>Obsługa, środki ostrożności</b> .....	7
<b>Konserwacja, środki ostrożności</b> .....	11
<b>Przechowywanie, środki ostrożności</b> .....	12
<b>Budowa</b> .....	13
<b>Konstrukcja i działanie</b> .....	13
<b>Budowa młota</b> .....	13
<b>Dobór odpowiedniego młota dla zadania</b> .....	13
<b>Znaki i naklejki</b> .....	14
Tabliczka znamionowa .....	14
Naklejka poziomego hałasu .....	14
Akumulator ciśnieniowy .....	14
Kategoria EHTMA .....	14
Nalepka bezpieczeństwa .....	14
<b>Uruchomienie</b> .....	14
<b>Przewody</b> .....	15
<b>Szybkozłącza</b> .....	15
<b>Olej hydrauliczny</b> .....	15
<b>Króciec</b> .....	15
<b>Narzędzia</b> .....	16
Wybór właściwego narzędzia roboczego .....	16
Przecinak .....	16
Szpicak .....	16
Przecinak szeroki .....	16
Kontrola zużycia trzonka narzędzia .....	17
Mocowanie i wyjmowanie narzędzia roboczego .....	17
<b>Obsługa</b> .....	17
<b>Uruchamianie i wyłączanie</b> .....	17
Uruchamianie .....	17
Zatrzymywanie .....	18
<b>Obsługa</b> .....	18
Przygotowania przed uruchomieniem .....	18
Rozpoczynanie kucia .....	18
Kucie .....	19
<b>Podczas przerwy</b> .....	19
<b>Konserwacja</b> .....	19
<b>Codziennie</b> .....	19
<b>Co tydzień</b> .....	20
<b>Co trzy miesiące</b> .....	20
<b>Co 600 godzin pracy albo raz w roku</b> .....	20
<b>Przechowywanie</b> .....	20
<b>Utylizacja</b> .....	20

Parametry techniczne .....	21
Rozwiązywanie problemów .....	21
Parametry techniczne maszyny .....	21
Deklaracja dotycząca hałasu i wibracji .....	24
Dane dotyczące hałasu i wibracji .....	25
Deklaracja zgodności WE .....	26
Deklaracja zgodności WE (Dyrektywa WE 2006/42/WE) .....	26

## Wstęp

Dziękujemy za wybór produktu firmy Atlas Copco. Od 1873 r. staramy się znajdować nowe i coraz lepsze sposoby zaspokajania potrzeb naszych klientów. Zaprojektowaliśmy wiele nowatorskich i ergonomicznych konstrukcji, które pomagają klientom usprawniać i racjonalizować ich codzienną pracę.

Firma Atlas Copco dysponuje globalną siecią sprzedaży i serwisu, obejmującą centra obsługi klienta i dystrybutorów na całym świecie. Nasi eksperci to najwyższej klasy profesjonaliści z bogatą wiedzą o produktach i praktyczną znajomością zastosowań. Dzięki naszemu wsparciu technicznemu klienci we wszystkich zakątkach świata mogą zawsze pracować z maksymalną wydajnością.

Więcej informacji na stronie: [www.atlascopco.com](http://www.atlascopco.com)

Construction Tools EOOD

7000 Rousse

Bulgaria

## Uwaga na temat instrukcji bezpieczeństwa i obsługi

Celem tej instrukcji jest dostarczenie wiedzy o tym, jak korzystać z młota hydraulicznego w sposób skuteczny i bezpieczny. Zawarliśmy w niej także porady i wskazówki odnośnie przeprowadzania regularnej konserwacji młota hydraulicznego.

Przed użyciem młota hydraulicznego po raz pierwszy należy dokładnie przeczytać niniejszą instrukcję i ją zrozumieć.

## Wskazówki dotyczące bezpieczeństwa

Aby zredukować ryzyko odniesienia poważnych obrażeń lub poniesienia śmierci przez Ciebie lub inne osoby, przed przystąpieniem do instalacji, obsługi, naprawy, konserwacji lub wymiany akcesoriów w maszynie, przeczytaj dokładnie i z pełnym zrozumieniem Instrukcje bezpieczeństwa i obsługi.

Instrukcje dotyczące bezpieczeństwa i obsługi umieść w miejscu roboczym i przekaż ich kopie pracownikom. Każdy pracownik powinien zapoznać się z ich treścią przed rozpoczęciem pracy lub naprawy. Tylko do zastosowań profesjonalnych.

Dodatkowo, operator lub pracodawca operatora powinien dokonać oceny specyficznych zagrożeń mogących występować przy poszczególnych zastosowaniach maszyny.

## Ostrzeżenia użyte w tekście

Ostrzeżenia użyte w tekście: Niebezpieczeństwo, Ostrzeżenie i Uwaga mają następujące znaczenia:

<b>NIEBEZPIECZEŃSTWO</b>	Wskazuje na niebezpieczną sytuację, której należy unikać, gdyż w przeciwnym razie stanie się ona przyczyną śmierci lub poważnych obrażeń.
<b>OSTRZEŻENIE</b>	Wskazuje na niebezpieczną sytuację, której należy unikać, gdyż w przeciwnym razie może stać się przyczyną śmierci lub poważnych obrażeń.
<b>PRZESTROGA</b>	Wskazuje na niebezpieczną sytuację, której należy unikać, gdyż w przeciwnym razie może stać się przyczyną lżejszych lub średnich obrażeń.

## Środki ostrożności i kwalifikacje personelu

Obsługę i konserwację urządzenia wolno powierzać tylko osobom posiadającym odpowiednie kwalifikacje i przeszkolenie. Muszą one być fizycznie w stanie dać sobie radę z wielkością, masą i mocą urządzenia. Kieruj się zawsze zdrowym rozsądkiem popartym prawidłową oceną sytuacji.

## Środki ochrony osobistej

Zawsze używaj odpowiednich środków ochrony osobistej. Operatorzy oraz inne osoby przebywające w obszarze roboczym muszą nosić środki ochronny osobistej, które obejmują co najmniej:

- Hełm ochronny
- Ochronniki słuchu
- Przeciwodpryskowe okulary ochronne z zabezpieczeniem bocznym
- Środki ochrony dróg oddechowych w stosownych przypadkach
- Rękawice ochronne
- Odpowiednie obuwie ochronne
- Odpowiedni kombinezon roboczy lub podobną odzież (nie może być luźna) okrywającą ramiona i nogi.

## Środki odurzające, alkohol, leki

### ▲ OSTRZEŻENIE Środki odurzające, alkohol, leki

Środki odurzające, alkohol i leki mogą mieć wpływ na zdolność oceny sytuacji i koncentrację. Spowolniona reakcja i niewłaściwa ocena sytuacji mogą prowadzić do poważnych obrażeń, a nawet śmierci.

- ▶ Nie używaj nigdy urządzenia będąc w stanie zmęczenia lub pod wpływem środków odurzających, alkoholu lub leków.
- ▶ Nikt będący pod wpływem środków odurzających, alkoholu lub leków nie ma prawa obsługiwać urządzenia.

## Uruchamianie, środki ostrożności

### ▲ OSTRZEŻENIE Wypadnięcie narzędzia

Jeśli blokada narzędzia w maszynie nie znajduje się w położeniu „zablokowane”, założone narzędzie może zostać wyrzucone z dużą siłą i spowodować poważne obrażenia ciała.

- ▶ Nigdy nie uruchamiaj maszyny podczas wymiany narzędzia roboczego.
- ▶ Przed wymianą narzędzia roboczego lub akcesoriów zatrzymaj maszynę, wyłącz sprężarkę powietrza i spuść nadciśnienie z maszyny uruchamiając ją włącznikiem.
- ▶ Nigdy nie kierować narzędzia w kierunku osób.
- ▶ Przed uruchomieniem maszyny sprawdzaj, czy narzędzie robocze jest całkowicie wsunięte i zablokowane.

- ▶ Sprawdzić blokadę mocowania narzędzia przez silne pociągnięcie narzędzia w kierunku na zewnątrz.

#### ▲ OSTRZEŻENIE Przenoszenie/Wypadanie narzędzia roboczego

Nieprawidłowe wymiary uchwytu narzędzia roboczego mogą spowodować wypadnięcie lub wyslizgnięcie się narzędzia podczas pracy. Ryzyko poważnych obrażeń lub zmiżdżenia dłoni i palców.

- ▶ Przed zamontowaniem narzędzia roboczego w urządzeniu sprawdź, czy długość i wymiary jego uchwytu są odpowiednie dla tego urządzenia.
- ▶ Nigdy nie używaj narzędzia roboczego bez kołnierza.

#### ▲ NIEBEZPIECZEŃSTWO Sprężony gaz, niebezpieczeństwo wybuchu

Akumulator ciśnieniowy znajduje się pod ciśnieniem, nawet gdy układ hydrauliczny jest wyłączony. Próba zdemontowania akumulatora ciśnieniowego bez uprzedniego rozładowania ciśnienia azotu może spowodować poważne obrażenia lub śmierć.

- ▶ Akumulator wysokociśnieniowy wolno napełniać tylko azotem (N<sub>2</sub>).
- ▶ Akumulator ciśnieniowy może być obsługiwany tylko przez osoby upoważnione.

#### ▲ OSTRZEŻENIE Olej hydrauliczny pod wysokim ciśnieniem

Wąskie strumienie oleju hydraulicznego pod wysokim ciśnieniem mogą przeniknąć przez skórę, wyrządzając trwałe szkody.

- ▶ Po wniknięciu oleju do skóry należy niezwłocznie skonsultować się z lekarzem.
- ▶ Nigdy nie wolno sprawdzać szczelności w układzie hydraulicznym palcami.
- ▶ Należy chronić twarz przed wszelkimi wyciekami.

#### ▲ OSTRZEŻENIE Olej hydrauliczny

Wycieki oleju stwarzają ryzyko pożarów i wypadków związanych z poślizgnięciem się i zagrażają środowisku naturalnemu.

- ▶ Wszelkie plamy oleju należy usunąć zgodnie z obowiązującymi przepisami bezpieczeństwa i ochrony środowiska.
- ▶ Nie wolno demontować młota hydraulicznego zawierającego gorący olej hydrauliczny.
- ▶ Nie wolno przeprowadzać przewodów hydraulicznych służących do podłączenia młota hydraulicznego przez kabinę operatora.

#### ▲ PRZESTROGA Egzema na skórze

W kontakcie ze skórą olej hydrauliczny może wywoływać egzemę.

- ▶ Unikaj kontaktu rąk z olejem hydraulicznym.
- ▶ Do pracy z olejem hydraulicznym zawsze zakładaj rękawice ochronne.
- ▶ Należy myć ręce po kontakcie z olejem hydraulicznym.

#### ▲ PRZESTROGA Części ruchome

Niebezpieczeństwo zmiżdżenia dłoni i palców.

- ▶ Nigdy nie sprawdzaj otworów ani przepustów rękami ani palcami.

## Obsługa, środki ostrożności

#### ▲ NIEBEZPIECZEŃSTWO Niebezpieczeństwo eksplozji

W razie kontaktu narzędzia roboczego z materiałami wybuchowymi lub gazami o właściwościach wybuchowych może nastąpić eksplozja. Przy pracy z pewnego rodzaju materiałami i stosowaniu pewnych materiałów w częściach maszyny może wystąpić iskrzenie i zapłon. Eksplozja prowadzi do ciężkich obrażeń a nawet śmierci.

- ▶ Nigdy nie używaj maszyny w miejscach zagrożonych wybuchem.
- ▶ Nigdy nie używaj maszyny w pobliżu łatwopalnych materiałów, oparów ani pyłów.
- ▶ Sprawdzaj, czy w miejscu pracy nie ma nie wykrytych źródeł gazu lub materiałów wybuchowych.

#### ▲ OSTRZEŻENIE Ciśnienie robocze

Przekroczenie maksymalnego ciśnienia roboczego dla młota hydraulicznego może spowodować nadmierny wzrost ciśnienia akumulatora, a w konsekwencji uszkodzenie mienia i obrażenia osób.

- ▶ Młot hydrauliczny może być używany tylko przy odpowiednim ciśnieniu roboczym. Patrz „Parametry techniczne”.

**▲ OSTRZEŻENIE** **Niespodziewane ruchy**

W trakcie eksploatacji maszyny narzędzie robocze jest poddawane bardzo dużym obciążeniom. Po pewnym okresie eksploatacji może więc dojść do jego zmęczeniowego uszkodzenia. Pęknięcie lub zablokowanie narzędzia roboczego może być zdarzeniem nagłym, prowadzić do nieoczekiwanego ruchu oraz do obrażeń ciała. Dodatkowo, obrażenia ciała mogą wystąpić w wyniku utraty stabilności ciała lub utraty przyczepności.

- ▶ Utrzymuj zawsze stabilną pozycję, rozstawiając stopy na szerokość ramion i zachowując równowagę ciała.
- ▶ Przed każdym użyciem sprzętu sprawdź jego stan techniczny. Nigdy nie używaj sprzętu wobec którego istnieje podejrzenie, że może być uszkodzony.
- ▶ Uchwyty muszą być zawsze czyste oraz wolne od smaru i oleju.
- ▶ Nie zbliżaj stóp do narzędzia roboczego.
- ▶ Stój zawsze pewnie na podłożu trzymaj maszynę obiema rękami.
- ▶ Nigdy nie uruchamiaj maszyny leżącej na ziemi.
- ▶ Nie „dosiadaj” maszyny z jedną nogą przerzuconą nad uchwytem.
- ▶ Nigdy nie uderzaj w urządzenie ani nie używaj go niewłaściwie.
- ▶ Regularnie sprawdzaj zużycie narzędzia roboczego oraz kontroluj, czy nie pojawiają się oznaki zużycia lub widoczne gołym okiem pęknięcia.
- ▶ Uważaj i patrz na to co robisz.

**▲ OSTRZEŻENIE** **Zagrożenie spowodowane kurzem oraz dymem**

Kurz oraz/lub dym powstający lub rozprawiany w trakcie pracy urządzenia może spowodować poważne i ciągłe choroby układu oddechowego (np. krzemicę lub inne nieodwracalne, śmiertelne choroby płuc, oraz nowotwory, wady wrodzone płodu oraz/lub podrażnienia skóry).

Niektóre rodzaje kurzu oraz dymu powstające podczas wiercenia, łamania, kucia, cięcia, szlifowania oraz innych operacji roboczych, zawierają substancje uznawane na terenie stanu Kalifornia oraz przez inne urzędy za powodujące choroby układu oddechowego, nowotwory, wady wrodzone płodu i uszkodzenia układu rozrodczego. Do substancji tych należą:

- Krzem krystaliczny, cement i inne składniki betonu.
- Arsen i chrom wchodzący w skład chemicznie obrabianej gumy.
- Ołów wchodzący w skład farb zawierających ten pierwiastek.

Kurz oraz dym znajdujące się w powietrzu mogą być niewidoczne gołym okiem, dlatego oceniając obecność kurzu oraz dymu, nie należy kierować się wrażeniem wzrokowym.

W celu zmniejszenia zagrożenia powodowanego przez kurz i dym, zastosuj się do następujących zaleceń:

- ▶ Oceń ryzyko występujące w danym miejscu pracy. Ocena ryzyka powinna uwzględniać obecność kurzu i dymu powstałego w wyniku pracy maszyny oraz wzbijanego w powietrze.
- ▶ Stosuj odpowiednie środki techniczne w celu zmniejszenia ilości kurzu i dymu w powietrzu oraz w celu zmniejszenia jego nagromadzenia się na wyposażeniu roboczym, powierzchniach, ubraniu oraz częściach ciała. Tego rodzaju środkami technicznymi są: systemy kontroli powietrza wylotowego oraz systemy gromadzenia pyłu, zraszacze wodne oraz wiercenie na mokro. W miarę możliwości kontroluj emisję kurzu i dymu w miejscu jego powstawania. Upewnij się, że zastosowane środki techniczne są odpowiednio zainstalowane, konserwowane i prawidłowo wykorzystane.
- ▶ Stosuj odpowiednio utrzymane maski przeciwpyłowe zgodnie z instrukcjami dostarczonymi przez pracodawcę oraz zgodnie z przepisami dotyczącymi bezpieczeństwa i higieny pracy. Maski przeciwpyłowe musi być odpowiednio dobrana do specyfiki danego zadania roboczego oraz obrabianego materiału (w odpowiednich przypadkach wyposażenie takie musi posiadać odpowiednie atesty wydawane przez organizacje rządowe).



- ▶ Zapewnij odpowiednią wentylację miejsca roboczego.
  - ▶ W przypadku wyposażenia maszyny w system wylotowy, skieruj strumień powietrza wylotowego tak, aby zminimalizować efekty wzbijania kurzu w środowisku o znacznym zapyleniu.
  - ▶ Obsługę i konserwację maszyny przeprowadzaj zgodnie z zaleceniami zamieszczonymi w instrukcji obsługi i bezpieczeństwa.
  - ▶ Dobór, obsługę i wymianę środków eksploatacyjnych/narzędzi/innych akcesoriów przeprowadzaj zgodnie z zaleceniami w instrukcji bezpiecznej eksploatacji. Nieprawidłowy dobór lub zaniechanie czynności obsługowych dotyczących środków eksploatacyjnych/narzędzi/innych akcesoriów może spowodować nadmierny wzrost ilości kurzu i dymu.
  - ▶ W miejscu przeprowadzania prac stosuj ubranie zabezpieczające umożliwiające zmycie lub utylizację, przed opuszczeniem miejsca pracy weź prysznic i zmień ubranie na czyste w celu zmniejszenia narażenia siebie oraz innych osób na działanie kurzu i dymu.
  - ▶ Unikaj jedzenia, picia oraz palenia wyrobów tytoniowych w miejscach o znacznym zadymieniu lub zapyleniu.
  - ▶ Po opuszczeniu miejsca przeprowadzania prac dokładnie umyj ręce i twarz, szczególnie przed posiłkiem, pić napojów, paleniem wyrobów tytoniowych oraz kontaktem z innymi osobami.
  - ▶ Przestrzegaj wszystkich odpowiednich przepisów, także przepisów dotyczących bezpieczeństwa i higieny pracy.
  - ▶ Uczestnicz w programach kontroli jakości powietrza, poddawaj się okresowym, lekarskim badaniom kontrolnym oraz bierz udział w programach szkoleniowych, zapewnianych przez producenta i organizacje handlowe oraz wymaganych przez przepisy prawne dotyczące bezpieczeństwa i higieny pracy. Przeprowadzaj konsultacje z lekarzem medycyny pracy.
  - ▶ Współpracuj z pracodawcą oraz organizacjami handlowymi w celu zmniejszenia ekspozycji na kurz i dym w miejscu roboczym w celu zmniejszenia poziomu ryzyka. Bazując na zaleceniach specjalistów w dziedzinie ochrony zdrowia i bezpieczeństwa pracy, ustal i wprowadź wydajne programy dotyczące bezpieczeństwa i higieny pracy oraz ochrony zdrowia, zasady i przepisy ochrony pracowników oraz innych osób przed szkodliwym wpływem kurzu i dymu. Przeprowadź konsultacje ze specjalistą.
  - ▶ Śladowe ilości szkodliwych substancji na maszynie także mogą stanowić zagrożenie. Przed przeprowadzeniem jakichkolwiek czynności obsługowych dokładnie oczyść maszynę.
- ▲ OSTRZEŻENIE Odpryski**
- Pęknięcie obrabianego materiału, osprzętu, a nawet samej maszyny, może spowodować wyrzucenie poruszających się z dużą prędkością odłamków. Podczas pracy maszyny, poruszające się niekiedy z dużą prędkością odłamki lub odpryski z obrabianego materiału mogą uderzyć operatora lub inne osoby, powodując poważne obrażenia ciała. Aby zmniejszyć ryzyko przestrzegaj następujących zasad:
- ▶ Używaj posiadających odpowiednie atesty środków ochrony osobistej, między innymi hełmu ochronnego i przeciwodpryskowych okularów ochronnych z osłoną boczną.
  - ▶ Dopilnuj, aby w strefie roboczej nie znajdowały się żadne osoby nieupoważnione.
  - ▶ Utrzymuj miejsce pracy wolne od wszelkich obcych przedmiotów.
  - ▶ Dopilnuj, aby obrabiany kawałek materiału był dobrze zabezpieczony na miejscu.
- ▲ OSTRZEŻENIE Niebezpieczeństwa związane z odpryskami**
- Używanie narzędzia roboczego jako ręcznego dłuta może spowodować odpryski mogące trafić operatora i spowodować obrażenia.
- ▶ Nigdy nie używaj narzędzia roboczego jako dłuta ręcznego. Narzędzia robocze są skonstruowane i poddawane obróbce termicznej specjalnie do użytku tylko w maszynie.
- ▲ OSTRZEŻENIE Ryzyka związane z poślizgnięciem się, potknięciem lub przewróceniem**
- Istnieje ryzyko poślizgnięcia się, potknięcia lub przewrócenia, np. potknięcia się o węże lub inne przedmioty. Poślizgnięcie się, potknięcie lub przewrócenie może spowodować obrażenia. Aby zmniejszyć ryzyko przestrzegaj następujących zasad:
- ▶ Dopilnuj zawsze, aby żaden wąż ani inny przedmiot nie zawadzał ani tobie ani nikomu innemu.
  - ▶ Utrzymuj zawsze stabilną pozycję, rozstawiając stopy na szerokość ramion i zachowując równowagę ciała.

**▲ OSTRZEŻENIE Niebezpieczeństwa związane z poruszaniem się**

Przy używaniu maszyny do zadań związanych z pracą można odczuwać niewygodę w dłoniach, ramionach, barkach, karku i innych częściach ciała.

- ▶ Unikaj nienaturalnych i niekomfortowych pozycji pracy, dostosuj odpowiednio ustawienie stóp.
- ▶ Zmiana pozycji przy wykonywaniu długotrwałych zadań może pomóc w uniknięciu niewygody i zmęczenia.
- ▶ W przypadku nieustających lub powracających objawów skonsultuj się z posiadającym odpowiednie kwalifikacje pracownikiem służb medycznych.

**▲ OSTRZEŻENIE Niebezpieczeństwa związane z wibracjami**

Normalne i prawidłowe używanie maszyny wiąże się z ekspozycją operatora na wibracje. Regularna i częsta ekspozycja na wibracje może powodować, przyczyniać się lub pogłębiać u operatora urazy i zaburzenia w funkcjonowaniu palców, dłoni, nadgarstków, ramion, barków, nerwów, układu krążenia i innych części ciała, w tym także osłabienia i/lub trwałe urazy lub zaburzenia funkcjonowania, które mogą się rozwijać stopniowo na przestrzeni tygodni, miesięcy lub lat. Do takich urazów i zaburzeń w funkcjonowaniu należą zaburzenia układu krążenia, uszkodzenia układu nerwowego, oraz uszkodzenia stawów i innych części ciała.

W przypadku stwierdzenia drętwienia, stałego powracającego dyskomfortu, pieczenia, sztywności, pulsowania, mrowienia, bólu, niezdarności, osłabienia uchwytu, bladeści skóry lub innych objawów podczas używania maszyny lub w dowolnym innym czasie poza pracą z maszyną, nie wznawiaj pracy tylko zwróć się do lekarza. Dalsze używanie maszyny po wystąpieniu któregoś z wymienionych objawów może zwiększyć ryzyko pogłębienia się tych objawów i ich utrwalenia.

Przy obsłudze i konserwacji maszyny postępuj zgodnie z zaleceniami w tych instrukcjach aby zapobiec niepotrzebnemu nasileniu wibracji.

Przestrzeganie następujących zasad może pomóc w zmniejszeniu ekspozycji operatora na wibracje:

- ▶ Zapewnij prawidłowe obciążenie narzędzia. Dobierz minimalną powierzchnię uchwytu dłoni, zapewniającą jednocześnie pełną kontrolę nad narzędziem i bezpieczną obsługę.
- ▶ Jeżeli maszyna wyposażona jest w pochłaniające wibracje uchwyty, to trzymaj je w położeniu środkowym i unikaj dociskania ich do położeń krańcowych.
- ▶ Po uruchomieniu mechanizmu udarowego, kontakt z urządzeniem powinien być ograniczony do dłoni umieszczonych na uchwytach. Unikaj zetknięcia się innych części ciała z urządzeniem, na przykład opierania się na urządzeniu lub dociskania go, w celu zwiększenia siły nacisku. Istotnym jest także wykorzystanie modułu rozruchowego w trakcie wyjmowania narzędzia z połamanego materiału.
- ▶ Upewnij się, że stosowane narzędzie jest w dobrym stanie (np. czy narzędzie tnące jest odpowiednio naostrzone), czy nie jest ono zużyte oraz czy zastosowano narzędzie odpowiedniej wielkości. Niewłaściwie utrzymane, zużyte lub nieprawidłowo dobrane narzędzia do szybkiego montażu wymagają dłuższego czasu wykonania danego zadania roboczego (i dłuższego czasu narażenia na drgania) oraz mogą powodować narażenie na działanie wyższego poziomu drgań.

- ▶ Przerwij natychmiast pracę jeśli maszyna zacznie nagle silnie wibrować. Przed kontynuacją pracy zidentyfikuj i usuń przyczynę nasilenia się wibracji.
- ▶ Nigdy nie chwytaj, nie trzymaj i nie dotykaj zamontowanego w maszynie narzędzia podczas jej pracy.
- ▶ Uczestnicz w inspekcjach i monitoringu BHP, badaniach lekarskich oraz szkoleniach oferowanych przez pracodawcę i wymaganych przez prawo.
- ▶ Przy pracy w niskich temperaturach noś ciepłą odzież i zadбай o to, aby dłonie miały ciepło i były suche.
- ▶ Powietrze wylotowe jest znacznie schłodzone i nie powinno być skierowane w kierunku operatora. Zawsze kieruj strumień powietrza wylotowego w kierunku przeciwnym do rąk i ciała.

Zapoznaj się z „Deklaracją dotyczącą hałasu i wibracji” dla aktualnej maszyny, włącznie z deklarowanymi wartościami wibracji. Informacje te znajdziesz na końcu niniejszej Instrukcji bezpieczeństwa i obsługi.

#### **▲ NIEBEZPIECZEŃSTWO Zagrożenie porażeniem prądem elektrycznym**

Maszyna nie jest izolowana elektrycznie. Kontakt maszyny z instalacjami elektrycznymi może spowodować poważne obrażenia ciała lub śmierć.

- ▶ W żadnym wypadku nie eksploatować urządzenia w pobliżu przewodów elektrycznych lub źródeł energii elektrycznej.
- ▶ Sprawdź, czy w miejscu pracy nie ma ukrytych przewodów lub innych źródeł prądu.

#### **▲ OSTRZEŻENIE Niebezpieczeństwa związane z ukrytymi obiektami**

Podczas pracy urządzenia ukryte przewody i rury stanowią zagrożenie, mogące stać się przyczyną poważnych obrażeń ciała.

- ▶ Przed rozpoczęciem pracy sprawdź, czy w rozkuwanym materiale nie ma ukrytych obiektów.
- ▶ Uważaj na ukryte przewody i instalacje, np. elektryczne, telefoniczne, wodociągowe, gazowe, kanalizacyjne itp.
- ▶ Wyłącz natychmiast urządzenie jeśli jego narzędzie robocze uderzy w jakiś niewidoczny obiekt.
- ▶ Przed kontynuacją pracy upewnij się, że już nie ma zagrożenia.

#### **▲ OSTRZEŻENIE Przypadkowe uruchomienie**

Mimowolne uruchomienie maszyny może się stać przyczyną obrażeń.

- ▶ Trzymaj ręce z dala od włącznika dopóki nie będziesz gotowy do rozpoczęcia pracy.
- ▶ Zapoznaj się ze sposobem awaryjnego wyłączenia maszyny.
- ▶ Zatrzymuj natychmiast maszynę w wszystkich przypadkach przerwy w zasilaniu.

#### **▲ OSTRZEŻENIE Zagrożenie hałasem**

Wysoki poziom hałasu może spowodować nieodwracalną upośledzającą degradację lub nawet utratę słuchu, a także inne problemy, jak na przykład szum uszny (dzwonienie, brzęczenie, świstanie lub buczenie w uszach). Aby zmniejszyć ryzyka i zapobiec niepotrzebnemu wzrostowi poziomu hałasu:

- ▶ Bardzo ważne jest przeprowadzenie oceny ryzyk związanych z tymi niebezpieczeństwami i wdrożenie odpowiednich procedur kontrolnych.
- ▶ Przy obsłudze i konserwacji maszyny postępuj zgodnie z tymi instrukcjami.
- ▶ Dobieraj, konserwuj i wymieniaj narzędzia robocze zgodnie z zaleceniami w tych instrukcjach.
- ▶ W przypadku maszyny wyposażonej w tłumik hałasu sprawdzaj, czy jest on na swoim miejscu i czy jest w dobrym stanie.
- ▶ Zawsze używaj ochronników słuchu.
- ▶ Używaj materiału tłumiącego, aby zapobiec „dzwonieniu” obrabianego materiału.

## **Konserwacja, środki ostrożności**

#### **▲ OSTRZEŻENIE Modyfikacje maszyny**

Jakiegokolwiek modyfikacje maszyny grożą obrażeniami operatora lub osób postronnych.

- ▶ Nigdy nie wprowadzaj żadnych modyfikacji do maszyny. Maszyny które zostały poddane modyfikacjom nie są objęte gwarancją ani odpowiedzialnością producenta za produkt.
- ▶ Zawsze stosuj wyłącznie oryginalne części zamienne, ostrza tnące / narzędzia robocze i akcesoria.
- ▶ Uszkodzone lub zużyte części wymieniaj bezzwłocznie na nowe.
- ▶ Zużyte części wymieniaj w odpowiednim czasie.

**▲ PRZESTROGA Maszyna gorąca**

Narzędzie robocze i maszyna mogą się podczas pracy stać bardzo gorące. Dotknięcie ich może spowodować oparzenia.

- ▶ Nigdy nie dotykaj narzędzia roboczego ani maszyny kiedy są gorące.
- ▶ Przed przystąpieniem do prac konserwacyjnych odczekaj, aż narzędzie robocze i maszyna ostygną.

**▲ OSTRZEŻENIE Niebezpieczeństwa związane z narzędziem roboczym**

Nieumyślna aktywacja włącznika podczas konserwacji lub instalacji może w przypadku podłączonego źródła zasilania spowodować poważne obrażenia.

- ▶ Nigdy nie poddawaj maszyny oględzinom, nie czyść jej ani nie wymieniaj narzędzia roboczego przy podłączonym źródle zasilania.

## Przechowywanie, środki ostrożności

---

- ◆ Przechowuj urządzenie i narzędzia w bezpiecznym miejscu, niedostępnym dla dzieci i zamkniętym na klucz.

## Budowa

Aby ograniczyć ryzyko odniesienia przez operatora lub osoby trzecie poważnych obrażeń ciała, a nawet poniesienia śmierci, przed uruchomieniem urządzenia zapoznaj się z instrukcjami bezpieczeństwa zamieszczonymi na poprzednich stronach niniejszej instrukcji.

## Konstrukcja i działanie

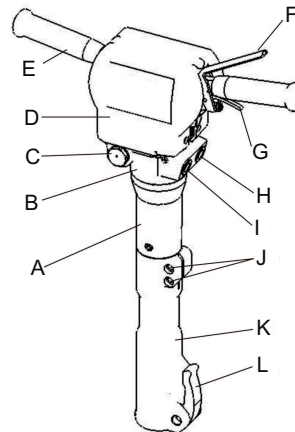
Ręczne młoty pneumatyczne są młotami mocnymi i niezawodnymi, przeznaczonymi do współpracy z hydraulicznymi agregatami zasilającymi Atlas Copco, lub, za pośrednictwem rozdzielacza przepływu oleju Atlas Copco LFD, z większością hydraulicznych koparek, koparko-ładowarek i ciągników.

Nie ma żadnych ograniczeń dotyczących temperatury otoczenia w miejscu pracy dopóki temperatura używanego płynu hydraulicznego pozostaje w przewidzianym dla niego zakresie temperatur.

Młoty ręczne dostępne są w wielu rozmiarach o różnych siłach uderu i z najczęściej używanymi rozmiarami narzędzi. Młoty te są przeznaczone do wykonywania różnych zadań, począwszy od lekkich prac murarskich i drogowych (w asfalcie), po ciężkie prace w betonie zbrojonym. Żadne inne zastosowania nie są dozwolone. Informacje pozwalające na dobór odpowiedniego narzędzia roboczego znajdziesz w liście części zamiennych lub katalogu akcesoriów.

Wszystkie młoty ręczne dostarczane są z krótkimi wężami wyposażonymi w szybkozłącza typu Flat-Face, które pozwalają na łatwe podłączanie do agregatów Atlas Copco.

## Budowa młota



- A. Mechanizm uderowy
- B. Obudowa zaworu
- C. Gniazda
- D. Akumulator (wewnętrzny)
- E. Uchwyty
- F. Włącznik
- G. Włącznik bezpieczeństwa
- H. Wylot oleju
- I. Dolot oleju
- J. Śruby
- K. Obudowa przednia
- L. Zatrask

## Dobór odpowiedniego młota dla zadania

Bardzo istotne jest, aby dobrać młot o wielkości odpowiedniej do wykonywanej pracy.

Przy zbyt małym młocie praca będzie trwała dłużej. Zbyt duży młot wymaga częstego przemieszczania się powodującego niepotrzebne zmęczenie operatora.

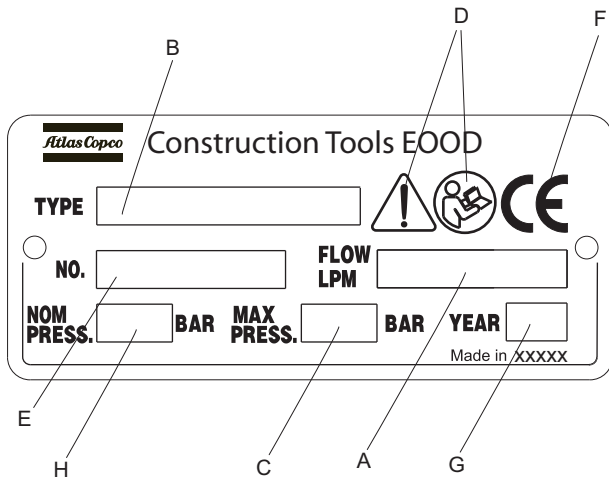
Przy dobieraniu odpowiedniej wielkości młota należy się kierować prostą zasadą mówiącą, że kawałek rozbitego materiału normalnej wielkości powinien zostać usunięty z obrabianego miejsca w ciągu 10–20 sekund pracy.

- Jeśli usuwanie zajmuje mniej niż 10 sekund, należy wybrać młot mniejszy.
- Jeśli usuwanie zajmuje więcej niż 20 sekund, należy wybrać młot większy.

## Znaki i naklejki

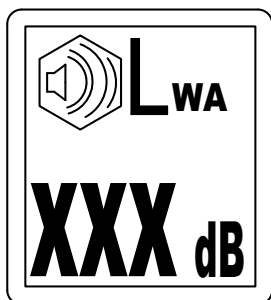
Maszyna wyposażona jest w naklejkę zawierającą ważne informacje dotyczące bezpieczeństwa ludzi i konserwacji maszyny. Naklejki muszą być czytelne. Nowe naklejki można zamówić, korzystając z listy części zamiennych.

### Tabliczka znamionowa



- A. Maksymalny dopuszczalny przepływ oleju hydraulicznego
- B. Typ maszyny
- C. Maksymalne dopuszczalne ciśnienie hydrauliczne
- D. Symbol ostrzeżenia połączony z symbolem książki oznacza, że przed pierwszym użyciem maszyny użytkownik musi przeczytać instrukcje bezpieczeństwa i obsługi.
- E. Numer seryjny (jest także wybity na obudowie zaworu).
- F. Symbol CE oznacza, że ta maszyna posiada świadectwo zgodności WE. Więcej informacji zawiera deklaracja WE dołączona do maszyny.
- G. Rok produkcji.
- H. Maksymalne ciśnienie robocze

### Naklejka poziomu hałasu



Ta naklejka wskazuje gwarantowany poziom hałasu zgodnie z Dyrektywą 2000/14/WE. W celu uzyskania dokładnych informacji o poziomie hałasu – patrz „Parametry techniczne”.

### Akumulator ciśnieniowy



Akumulator ciśnieniowy wolno ładować tylko azotem. **UWAGA** Akumulator ciśnieniowy może być obsługiwany wyłącznie przez osoby upoważnione.

### Kategoria EHTMA

Ta maszyna jest wyraźnie oznakowana kategoriami EHTMA. Istotne jest, aby używane źródło zasilania było stosowne dla danej kategorii. W wypadku jakichkolwiek wątpliwości skonsultuj się z autoryzowanym przełożonym.



### Nalepka bezpieczeństwa



## Uruchomienie

### ▲ OSTRZEŻENIE Wąż hydrauliczny pod ciśnieniem

Wężę hydrauliczne pod ciśnieniem mogą się przesuwać w sposób niekontrolowany w przypadku obluźniania lub odłączenia śrub. Może to powodować poważne obrażenia ciała.

- ▶ Przed poluzowaniem połączenia węża hydraulicznego rozhermetyzuj układ hydrauliczny.
- ▶ Dokręć nakrętki na połączeniach węży hydraulicznych odpowiednim momentem obrotowym.
- ▶ Sprawdzaj czy złącza i wąż hydrauliczny nie są uszkodzone.

## Przewody

Wąż hydrauliczny podłączany do maszyny musi być atestowany do pracy pod ciśnieniem roboczym przynajmniej 172 barów (2500 psi) i mieć wewnętrzną średnicę 12.7 mm (½ in.). Ze względu na większą odporność na normalne zużycie zewnętrzne przy eksploatacji, zalecamy używanie węży hydraulicznych 2-warstwowych. Przyłącze maszyny oznaczone P (pompa) to wlot oleju, a przyłącze oznaczone T (zbiornik) to wylot oleju. Podłączając oba węże upewnij się zawsze, że ich wszystkie połączenia są szczelne. Nigdy nie przenoś maszyny trzymając ją za wąż.

## Szybkozłącza

Oryginalne węże hydrauliczne wyposażone są w szybkozłącza typu „Flat-Face”, które są mocne i łatwe do czyszczenia. Szybkozłącza są zamontowane tak, że olej płynie z wtyczki do gniazda.

**UWAGA** Wytrzymaj wszystkie złącza do czysta przed ich podłączeniem. Przed włączeniem maszyny upewnij się, że złącza są czyste i prawidłowo podłączone. Nie zrobienie tego może spowodować uszkodzenie szybkozłączy, przegrzanie, oraz dostanie się obcej materii do układu hydraulicznego.

## Olej hydrauliczny

W celu ochrony środowiska naturalnego stosować wyłącznie olej biodegradowalny. Nie stosować innych płynów.

- ◆ Lepkość (zalecana) 20-40 cSt.
- ◆ Lepkość (dopuszczalna) 15-100 cSt.
- ◆ Lepkość (minimalny wskaźnik) 100.

Dopuszczalne jest stosowanie standardowych olejów mineralnych lub syntetycznych. Upewnij się, że wlewany olej oraz elementy wykorzystywane do wlewania oleju są czyste.

Przy ciągłej eksploatacji maszyny temperatura oleju ustabilizuje się na pewnym poziomie, zwanym temperaturą roboczą. Wartość temperatury roboczej, w zależności od rodzaju wykonywanych prac oraz wydajności chłodzenia instalacji hydraulicznej, może leżeć w granicach 20-40°C (68-104°F) powyżej temperatury otoczenia. Lepkość oleju musi, w danej temperaturze roboczej, leżeć w dopuszczalnych granicach. Indeks lepkości wskazuje na relację pomiędzy lepkością i temperaturą. Wysoka wartość lepkości jest korzystna, ponieważ olej może być wykorzystywany w szerszym zakresie temperatur. Nie eksploatować maszyny, jeżeli lepkość oleju nie

będzie mieścić się w dopuszczalnych granicach lub gdy temperatura robocza oleju przekraczać będzie zakres pomiędzy 20° (68°F) a 70°C (158°F).

## Króciec

Młoty LH11, LH 180 i LH 190E są przy dostawie ustawione fabrycznie na 20 l/min (EHTMA C). Nie dają się one ustawić na wyższy przepływ. LH 220, LH 220 HBP, LH 230 E, LH 230 E HBP, LH 270, LH 270 HBP, LH 280 E, LH280 E i LH280 E HBP dostarczane są ustawione fabrycznie na 30 l/min (EHTMA D). Opakowanie zawiera plastikową torebkę z nalepką i króćcem-ogranicznikiem, który należy zamontować na wężu (T) zbiornika w wypadku, jeżeli konieczne jest ustawienia młota na 20 l/min. Wielkość zwężki jest wybita na króćcu. LH 390. LH 390 HBP, LH 400 E i LH400 E HBP są przy dostawie ustawione fabrycznie na 30 l/min (EHTMA D). Także one mają w opakowaniu plastikową torebkę z nalepką i króćcem, bez zwężki, na wypadek, jeżeli zaszłaby potrzeba eksploataowania młota z przepływem 40 l/min (EHTMA E).

	Natężenie przepływu oleju		
	20 l/m	30 l/m	40 l/m
LH 11	bez ogranicznika	-	-
LH 180	bez ogranicznika	-	-
LH 190 E	bez ogranicznika	-	-
LH 220	z ogranicznikiem 3.4	z ogranicznikiem 4.2	bez ogranicznika
LH 230 E	z ogranicznikiem 3.4	z ogranicznikiem 4.2	bez ogranicznika
LH 270	z ogranicznikiem 3.4	z ogranicznikiem 4.2	bez ogranicznika
LH 280 E	z ogranicznikiem 3.4	z ogranicznikiem 4.2	bez ogranicznika
LH 390	-	-	z ogranicznikiem 4.2
LH 390 HBP	-	z ogranicznikiem 5.2	-
LH 400 E	-	z ogranicznikiem 4.2	bez ogranicznika
LH 400 E HBP	-	z ogranicznikiem 5.2	-

	Natężenie przepływu oleju			
	20 l/min Przeciwnieciśnienie <10bar	20 l/min Przeciwnieciśnienie 10-35 bar	30 l/min Przeciwnieciśnienie <10bar	30 l/min Przeciwnieciśnienie 10-35 bar
LH 220 HBP	z ogranicznikiem 2.8	z ogranicznikiem 3.2	z ogranicznikiem 3.4	bez ogranicznika
LH 230 E HBP	z ogranicznikiem 2.8	z ogranicznikiem 3.2	z ogranicznikiem 3.4	bez ogranicznika
LH 270 HBP	z ogranicznikiem 2.8	z ogranicznikiem 3.2	z ogranicznikiem 3.2	bez ogranicznika
LH 280 E HBP	z ogranicznikiem 2.8	z ogranicznikiem 3.2	z ogranicznikiem 3.2	bez ogranicznika

Dla przepływów pośrednich nie ma kategorii EHTMA.

### Wymiana króćca

1. Odłącz młot od źródła zasilania.
2. Zamocuj młot w pozycji pionowej, w imadle lub w jakiś inny sposób, tak, aby był nieruchomy. Nigdy nie stawiaj go na głowicy, ponieważ mógłby się przewrócić.
3. Odłącz złącze węża T. Pamiętaj aby mieć przygotowane naczynie na olej wypływający z młota. Spuść olej z węża T do naczynia na olej.
4. Odkręć króciec młota. Pamiętaj aby mieć przygotowane naczynie na wypływający z młota olej.
5. Przenieś uszczelkę ze starego króćca na nowy. Powlecz Loctite 245 i załóż króciec. Dokręć momentem  $56 \pm 2$  Nm.
6. Podłącz z powrotem wąż.
7. Wymień dotychczasową nalepkę EHTMA młota na nową z plastikowej torebki, aby było widoczne, że młot jest teraz ustawiony na pracę z innym przepływem.
8. Podłącz młot do źródła zasilania i sprawdź, czy nie ma żadnych wycieków.

## Narzędzia

### ▲ PRZESTROGA Wysoka temperatura narzędzia roboczego

W trakcie eksploatacji końcówka narzędzia roboczego może osiągnąć bardzo wysoką temperaturę a jej krawędzie mogą być bardzo ostre. Dotknięcie może spowodować obrażenia ciała oraz oparzenia.

- ▶ Nigdy nie dotykaj gorącego lub ostrego narzędzia roboczego.
- ▶ Przed rozpoczęciem prac konserwacyjnych odczekaj do obniżenia się temperatury maszyny.

**UWAGA** Nigdy nie schładzaj narzędzia roboczego w wodzie, ponieważ mogłoby to uczynić je kruchym i wcześniej niezdatnym do użytku.

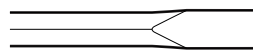
### Wybór właściwego narzędzia roboczego

Właściwy dobór narzędzia roboczego jest niezbędnym warunkiem prawidłowego działania urządzenia. Należy wybierać narzędzia robocze wysokiej jakości, aby uniknąć niepotrzebnego uszkodzenia urządzenia.

Używanie nieodpowiednich narzędzi roboczych grozi zniszczeniem urządzenia.

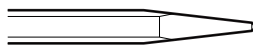
Zalecane narzędzia robocze wymienione są na liście części zamiennych urządzenia.

### Przecinak



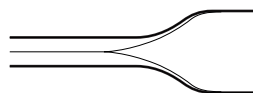
Wąskiego przecinaka używa się do cięcia i wyburzania betonu i innych twardych materiałów.

### Szpicak



Szpicaka używa się wyłącznie do robienia otworów w betonie i innych twardych materiałach.

### Przecinak szeroki



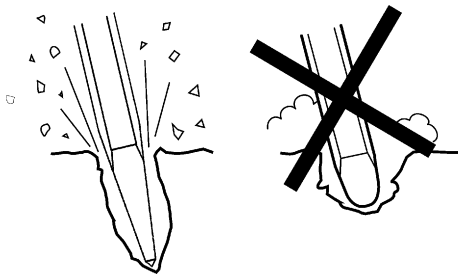
Przecinaka szerokiego używa się do materiałów miękkich, takich jak asfalt i zmrożona ziemia.



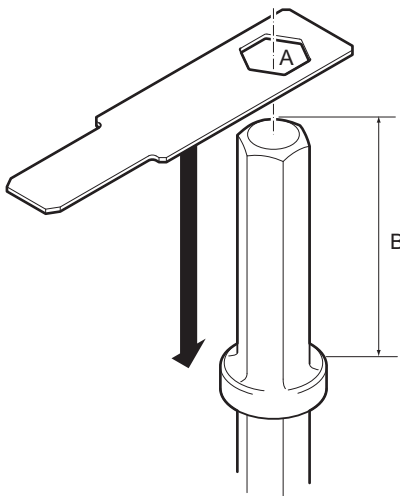
### ▲ OSTRZEŻENIE Zagrożenie związane z wibracjami

Stosowanie narzędzia które nie spełnia poniższych warunków, spowoduje wydłużenie czasu koniecznego na wykonie zadania i może narazić operatora na wyższy poziom ekspozycji na wibracje. Zużyte narzędzie spowoduje także wydłużenie czasu pracy.

- ▶ Dopilnuj aby zamontowane narzędzie robocze było w dobrym stanie, nie było zużyte i miało odpowiedni rozmiar.
- ▶ Używaj zawsze ostrych narzędzi aby móc pracować wydajnie.



### Kontrola zużycia trzonka narzędzia



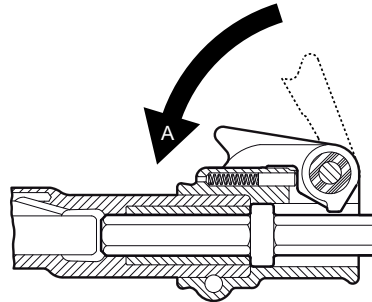
Przy pomocy sprawdzianu skontroluj stan części chwytowej narzędzia. Sprawdź w rozdziale "Dane techniczne" dostępne rozmiary uchwytu narzędzia.

- Jeżeli otwór sprawdzianu (A) można przełożyć do kołnierza narzędzia - uchwyt narzędzia jest już wyrobiony. Wymień narzędzie na nowe.
- Sprawdź odległość płaszczyzny uderzenia (B) od kołnierza. Sprawdź czy narzędzie posiada właściwy rozmiar.

### Mocowanie i wyjmowanie narzędzia roboczego

W trakcie mocowania lub wyjmowania narzędzia roboczego należy bezwzględnie zastosować się do następujących uwag:

1. Aby zapobiec przypadkowemu uruchomieniu: wyłącz dopływ powietrza i odłącz urządzenie od źródła zasilania. Spuść ciśnienie z urządzenia przez przyciśnięcie wyłącznika.
2. Przed zamontowaniem narzędzia roboczego nasmaruj jego uchwyt.
3. Zamontuj/wymontuj narzędzie robocze.
4. Zamknij blokadę narzędzia (położenie A) i sprawdź jej działanie pociągając silnie za narzędzie.



## Obsługa

### ▲ OSTRZEŻENIE Przepadek uruchomienie

Mimowolne uruchomienie maszyny może się stać przyczyną obrażeń.

- ▶ Trzymaj ręce z dala od włącznika dopóki nie będziesz gotowy do rozpoczęcia pracy.
- ▶ Zapoznaj się ze sposobem awaryjnego wyłączenia maszyny.
- ▶ Zatrzymuj natychmiast maszynę w wszystkich przypadkach przerwy w zasilaniu.

## Uruchamianie i wyłączanie

### Uruchamianie

- Sprawdź czy narzędzie jest w dobrym stanie i czy jest dociśnięte do oporu w głowicy młota.
- Sprawdź czy zatrask jest zablokowany, aby narzędzie nie wypadło.
- Zdejmij nasadki ochronne z szybkozłączcy.
- W razie potrzeby wyczyść szybkozłączca i podłącz węże do przedłużaczy idących ze źródła zasilania.
- Ustaw młot pod właściwym kątem do rozbijanego materiału i aktywuj dźwignię włącznika.

## Zatrzymywanie

- Zwolnij włącznik. Trzymaj młot dociśnięty do powierzchni dopóki się całkowicie nie zatrzyma.
- Zatrzymaj źródło zasilania.
- Odłącz węże i załóż nasadki ochronne na szybkozłącza.

## Obsługa

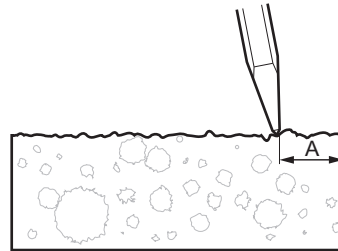
### Przygotowania przed uruchomieniem

Przed rozpoczęciem korzystania z młota wykonuj zawsze wymienione poniżej kontrole. Wszystkie te kontrole mają na celu weryfikację sprawności młota. Niektóre mają bezpośredni wpływ na twoje bezpieczeństwo:

- ◆ Oczyszczyć wszystkie naklejki bezpieczeństwa. Ewentualne brakujące uzupełnij, a nieczytelne wymień.
- ◆ Sprawdź czy węże nie mają śladów uszkodzenia.
- ◆ Sprawdź czy narzędzie robocze nie jest zużyte lub uszkodzone. Nie używaj uszkodzonego lub nadmiernie zużytego narzędzia.
- ◆ Załóż narzędzie.
- ◆ Dopilnuj, aby złącza hydrauliczne były czyste i w pełni sprawne.
- ◆ Nigdy nie odwracaj młota bez uprzedniego odłączenia go od źródła zasilania. Narzędzie robocze mogłoby zostać gwałtownie wyrzucone w wypadku, jeżeli przy jego zakładaniu młot byłby podłączony do źródła zasilania.
- ◆ Dopilnuj, aby źródło zasilania którego masz zamiar użyć było kompatybilne z używanym modelem młota (patrz „Parametry techniczne”). Używaj zalecanego rozdzielacza przepływu oleju w wypadku, jeśli dopływ ze źródła zasilania może przekroczyć maksymalny dozwolony przepływ oleju.
- ◆ Nigdy nie przekraczaj maksymalnego ustawienia zaworu bezpieczeństwa, które jest podane na maszynie.
- ◆ Przed uruchomieniem podłącz zawsze węże T i P.

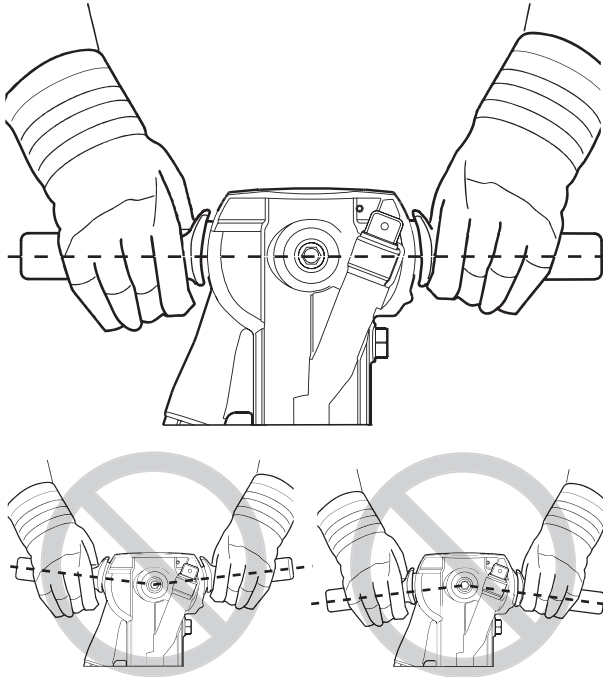
### Rozpoczynanie kucia

- ◆ Stań w stabilnej pozycji, trzymając stopy w bezpiecznej odległości od narzędzia roboczego.
- ◆ Przed uruchomieniem maszyny dociśnij ją do obrabianej powierzchni.
- ◆ Rozpocznij kucie w takiej odległości od krawędzi, aby urządzenie było w stanie rozkruszyć materiał bez jego wyłamywania.
- ◆ Nigdy nie odkuwaj zbyt dużych kawałków. Wybieraj odległość kucia (A) tak, aby narzędzie robocze nie uległo zakleszczeniu.



## Kucie

- ◆ Nie dociskaj maszyny zbyt mocno, tylko pozwól aby sama wykonywała pracę. Uchwytu tłumiącego wibracje nie wolno w żadnym wypadku dociskać do samej podstawy.
- ◆ Młoty pneumatyczne z uchwytami tłumiącymi wibracje: Siłę naporu należy dostosować tak, aby uchwyty były dociśnięte do połowy. Pozycja ta zapewnia najlepsze tłumienie wibracji i największą skuteczność kucia.



- ◆ Unikaj skuwania materiałów skrajnie twardych, takich jak np. granit lub stal zbrojeniowa (pręty zbrojeniowe), ponieważ powodują one znaczne wibracje.
- ◆ Unikaj pracy maszyny na biegu jałowym, używania jej bez narzędzia roboczego, oraz pracy z podniesioną maszyną.
- ◆ Maszyny nie wolno włączać kiedy jest podniesiona.
- ◆ Sprawdzaj regularnie, czy maszyna jest dobrze smarowana.
- ◆ Nigdy nie używaj maszyny do uderzania ręcznego.
- ◆ Dopilnuj, aby obrabiany kawałek materiału był dobrze zabezpieczony na miejscu.

## Podczas przerwy

- ◆ Podczas wszystkich przerw w pracy należy ustawiać maszynę w taki sposób, aby wykluczyć ryzyko jej przypadkowego uruchomienia. Stawiaj zawsze maszynę na ziemi, tak aby nie mogła spaść.
- ◆ W przypadku dłuższej przerwy lub opuszczania miejsca pracy: Wyłącz dopływ sprężonego powietrza, a następnie spuść ciśnienie z maszyny uruchamiając ją włącznikiem.

## Konserwacja

Regularne przeprowadzanie czynności obsługowych jest podstawowym warunkiem niezawodnej i wydajnej eksploatacji urządzenia. Dokładnie stosować się do zaleceń instrukcji konserwacji.

- ◆ Przed rozpoczęciem przeprowadzania czynności konserwacyjnych maszyny należy ją oczyścić w celu uniknięcia zagrożenia narażenia na działanie substancji szkodliwych, patrz rozdział "Zagrożenie pyłem i dymem".
- ◆ Stosować wyłącznie oryginalne komponenty. Wszelkie szkody lub usterki spowodowane zastosowaniem nieoryginalnych komponentów nie są objęte roszczeniem gwarancyjnym lub ubezpieczeniem z tytułu wad produktu.
- ◆ Czyszcząc maszynę za pomocą rozpuszczalników, zwrócić uwagę na zgodność z przepisami ochrony zdrowia i bezpieczeństwa pracy i zapewnić odpowiednią wentylację.
- ◆ W celu przeprowadzenia przeglądu skontaktuj się z najbliższym autoryzowanym warsztatem.
- ◆ Po każdym przeglądzie sprawdzaj, czy poziom wibracji maszyny jest normalny. Jeżeli nie jest, to skontaktuj się z najbliższym autoryzowanym warsztatem.

## Codziennie

- ◆ Przed rozpoczęciem pracy oczyść codziennie maszynę i poddaj ją oględzinom, oraz sprawdź jej działanie.
- ◆ Sprawdź stopień zużycia i działanie blokady narzędzia.
- ◆ Dokonaj ogólnego przeglądu pod kątem ewentualnych wycieków, uszkodzeń i śladów zużycia.

- ◆ Aby maszyna utrzymywała deklarowane wartości wibracji sprawdzaj zawsze następujące:  
Zbyt duży luz między trzonkiem narzędzia roboczego a tuleją uchwyty narzędziowego powoduje nasilone wibracje. Sprawdzaj codziennie uchwyt narzędziowy aby uniknąć ekspozycji na nadmierne wibracje.
- ◆ Sprawdź czy uchwyt porusza się swobodnie (górną-dół) i czy się nie zacina.
- ◆ Uszkodzone części wymieniaj bezzwłocznie na nowe.
- ◆ Uszkodzone i zużyte komponenty wymieniaj zanim ich stan ulegnie nadmiernemu pogorszeniu.
- ◆ Dopilnuj aby cały współpracujący z urządzeniem osprzęt, taki jak węże i rozdzielacze przepływu, poddawany był odpowiedniej konserwacji.

## Co tydzień

---

- ◆ Sprawdź czy sprężyny nie są uszkodzone.

## Co trzy miesiące

---

- ◆ Sprawdź szczelność nakrętek, śrub, sworzni i złączy węży. Przy dociąganiu sprawdź odpowiedni moment dokręcania w liście części zamiennych.
- ◆ Sprawdź czy tuleja uchwyty narzędziowego w głowicy nie jest zużyta lub uszkodzona.
- ◆ W młocie wyposażonym w uchwyty ergonomiczne sprawdź, czy są one odpowiednio ustawione. Przy dźwigni włącznika przyciśniętej całkiem w dół zapadka włącznika powinna się dać poruszyć (śrubokrętem) jeszcze o około 1 mm.

## Co 600 godzin pracy albo raz w roku

---

- ◆ Sprawdź czy części ruchome, uszczelki i śruby nie są zużyte lub popękane. W razie potrzeby wymień.
- ◆ Skontroluj działanie maszyny.

## Przechowywanie

- ◆ Odłącz węże maszyny od źródła zasilania, patrz „Uruchamianie i zatrzymywanie”.
- ◆ Dopilnuj aby maszyna została dokładnie wyczyszczona przed magazynowaniem.
- ◆ W przypadku przechowywania przez dłuższy czas zabezpiecz tłok uderzeniowy przed korozją. Robi się to wciskając go (przez tuleję uchwyty narzędziowego) do jego górnej pozycji przy maszynie ustawionej do góry nogami. Ponieważ szybkozłącza są po demontażu blokowane, tłok uderzeniowy musi zostać wciśnięty do góry przy zamontowany węzach ale wyłączonym agregacie zasilającym.
- ◆ Zawsze przechowuj maszynę w suchym miejscu.

## Utylizacja

Zużytą maszynę należy poddać obróbce i utylizacji w taki sposób, aby odzyskać z niej jak najwięcej surowców wtórnych i zminimalizować szkodliwość dla środowiska naturalnego.

Przed przeznaczeniem na złom zużytej maszyny należy ją opróżnić i całkowicie oczyścić z oleju hydraulicznego. Pozostały olej hydrauliczny należy poddać utylizacji w sposób gwarantujący minimalizację negatywnego wpływu na naturalne środowisko.

## Parametry techniczne

### Rozwiązywanie problemów

Problem	Przyczyna	Rozwiązanie
Młot nie działa. Ciśnienie nie wzrasta po aktywacji włącznika.	Nieprawidłowy przepływ/ciśnienie lub jego brak	Sprawdź przepływ/ciśnienie za pomocą aparatury pomiarowej.
	Przewody P i T zamienione miejscami	Sprawdź podłączenie. W standardowym połączeniu olej wypływa z szybkozłącza męskiego (tzn. wąż przyłącza P młota wyposażony jest w złącze żeńskie).
	Niewystarczające włączenie zaworu włącznika.	Podreguluj dźwignię włącznika (jeśli to możliwe) lub wymień wadliwe części.
Młot nie działa. Ciśnienie wzrasta po aktywacji włącznika.	Usterka membrany	Rozmontuj, skontroluj i wymień uszczelki.
	Zbyt duże przeciwcisnienie	Połącz bezpośrednio ze zbiornikiem. Maks. przeciwcisnienie mierzone przy młocie wynosi 10-15 bar (150-200 psi)
	Wadliwe szybkozłącze w wężu powrotnym	Zlokalizuj i wymień wadliwe szybkozłącze. <ul style="list-style-type: none"> <li>• Dociśnij młot mocno do narzędzia roboczego.</li> <li>• Lekko zetnij/zeszlifuj krawędź przy tłumiku tłokowym cylindra (tam gdzie zmienia się średnica cylindra).</li> <li>• Skontroluj lepkość oleju. Rzadki olej zwiększa ryzyko gęstnienia.</li> </ul>
	Zacinanie się cewki/cewki nawrotnej lub cewki pomocniczej	Rozmontuj i sprawdź, czy wszystkie części mogą się swobodnie poruszać. W razie potrzeby delikatnie wypoleruj.
	Wadliwe uszczelki	Rozmontuj, sprawdź i wymień.
	Niewystarczający przepływ	Sprawdź przepływ/ciśnienie.
Młot pracuje słabo lub nieregularnie	Wadliwe uszczelki	Wymień uszczelki.
	Zużycie, przeciek wewnętrzny	<ul style="list-style-type: none"> <li>• Rozmontuj, sprawdź i wymień wadliwe lub zużyte części.</li> <li>• Sprawdź stopień zanieczyszczenia oleju oraz jego lepkość przy temperaturze roboczej.</li> <li>• Rzadki olej = większy przeciek wewnętrzny.</li> </ul>
Pulsowanie węży	Wadliwy akumulator ciśnienia	Wymień membranę akumulatora i naładuj go azotem.
Wyciek oleju z młota	Wadliwe uszczelki	Wymień uszczelki.
Narzędzie robocze wypada	Zużyty zatrzask	Wymień zatrzask i kołki walcowe.
	Zużyta tuleja uchwytu narzędziowego lub trzonek narzędzia roboczego	Wymień tuleję uchwytu narzędziowego lub narzędzie robocze.

### Parametry techniczne maszyny

	Rozmiar trzonka (mm)	*Masa (kg)	Długość (mm)	Częstotliwość uderu (Hz)	Ciśnienie akumulatora (bar)	Ciśnienie robocze (bar)	Natężenie przepływu (l/min)	Kategoria EHTMA
LH 11	22 x 82.5	12.6	600	40	40	70-90	18-22	C
LH 180	25 x 108	17.5	650	27	40	95-115	18-22	C
	28 x 152	19.1	697	27	40	95-115	18-22	C
	28 x 160	19.1	697	27	40	95-115	18-22	C
	32 x 152	19.1	697	27	40	95-115	18-22	C
	32 x 160	19.1	697	27	40	95-115	18-22	C
LH 190 E	25 x 108	22.1	650	27	40	95-115	18-22	C
	28 x 152	23.7	697	27	40	95-115	18-22	C
	28 x 160	23.7	697	27	40	95-115	18-22	C

	Rozmiar trzonka (mm)	*Masa (kg)	Długość (mm)	Częstotliwość udaru (Hz)	Ciśnienie akumulatora (bar)	Ciśnienie robocze (bar)	Natężenie przepływu (l/min)	Kategoria EHTMA
	32 x 152	23.7	697	27	40	95-115	18-22	C
	32 x 160	23.7	697	27	40	95-115	18-22	C
LH 220	25 x 108	20.5	689	25-33	50	110-125	18-30	D (C)
	28 x 152	22.1	736	25-33	50	110-125	18-30	D (C)
	28 x 160	22.1	736	25-33	50	110-125	18-30	D (C)
	32 x 152	22.1	736	25-33	50	110-125	18-30	D (C)
	32 x 160	22.1	736	25-33	50	110-125	18-30	D (C)
LH 220 HBP	25 x 108	20.5	689	25-33	50	110-125	18-30	D (C)
	28 x 152	22.1	736	25-33	50	110-125	18-30	D (C)
	28 x 160	22.1	736	25-33	50	110-125	18-30	D (C)
	32 x 152	22.1	736	25-33	50	110-125	18-30	D (C)
	32 x 160	22.1	736	25-33	50	110-125	18-30	D (C)
LH 230 E	25 x 108	25.1	689	25-33	50	110-125	18-30	C (D)
	28 x 152	26.7	736	25-33	50	110-125	18-30	C (D)
	28 x 160	26.7	736	25-33	50	110-125	18-30	C (D)
	32 x 152	26.7	736	25-33	50	110-125	18-30	C (D)
	32 x 160	26.7	736	25-33	50	110-125	18-30	C (D)
LH 230 E HBP	25 x 108	25.1	689	25-33	50	110-125	18-30	C (D)
	28 x 152	26.7	736	25-33	50	110-125	18-30	C (D)
	28 x 160	26.7	736	25-33	50	110-125	18-30	C (D)
	32 x 152	26.7	736	25-33	50	110-125	18-30	C (D)
	32 x 160	26.7	736	25-33	50	110-125	18-30	C (D)
LH 270	28 x 152	25	765	23-31	50	110-125	18-30	D (C)
	28 x 160	25	765	23-31	50	110-125	18-30	D (C)
	32 x 152	25	765	23-31	50	110-125	18-30	D (C)
	32 x 160	25	765	23-31	50	110-125	18-30	D (C)
LH 270 HBP	28 x 152	25	765	23-31	50	110-125	18-30	D (C)
	28 x 160	25	765	23-31	50	110-125	18-30	D (C)
	32 x 152	25	765	23-31	50	110-125	18-30	D (C)
	32 x 160	25	765	23-31	50	110-125	18-30	D (C)
LH 280 E	28 x 152	29.5	765	23-31	50	110-125	18-30	D (C)
	28 x 160	29.5	765	23-31	50	110-125	18-30	D (C)
	32 x 152	29.5	765	23-31	50	110-125	18-30	D (C)
	32 x 160	29.5	765	23-31	50	110-125	18-30	D (C)
LH 280 E HBP	28 x 152	29.5	765	23-31	50	110-125	18-30	D (C)
	28 x 160	29.5	765	23-31	50	110-125	18-30	D (C)
	32 x 152	29.5	765	23-31	50	110-125	18-30	D (C)
	32 x 160	29.5	765	23-31	50	110-125	18-30	D (C)
LH 390	28 x 152	31.4	765	18-23	50	110-125	28-40	D (E)
	28 x 160	31.4	765	18-23	50	110-125	28-40	D (E)
	32 x 152	31.4	765	18-23	50	110-125	28-40	D (E)
	32 x 160	31.4	765	18-23	50	110-125	28-40	D (E)
LH 390 HBP	28 x 152	31.4	765	18-23	50	110-125	28-30	D
	32 x 152	31.4	765	18-23	50	110-125	28-30	D
	32 x 160	31.4	765	18-23	50	110-125	28-30	D
LH 400 E	28 x 152	36	765	18-23	50	110-125	28-40	D (E)
	28 x 160	36	765	18-23	50	110-125	28-40	D (E)
	32 x 152	36	765	18-23	50	110-125	28-40	D (E)
	32 x 160	36	765	18-23	50	110-125	28-40	D (E)
LH 400 E HBP	28 x 152	36	765	18-23	50	110-125	28-30	D
	32 x 152	36	765	18-23	50	110-125	28-30	D
	32 x 160	36	765	18-23	50	110-125	28-30	D

Typ LH	Maksymalne ciśnienie hydraulicznego węża powrotnego (bar)	Maksymalne ustawienie zaworu bezpieczeństwa (bar)	Minimalne ustawienie zaworu bezpieczeństwa (bar)
LH 11, LH 180, 190 E	10	172	140
LH 220, 230 E, 270, 280 E, 390, 400 E	15	172	140
LH 220 HBP, LH 230 E HBP, LH 270 HBP, LH 280 E HBP	35	172	140
LH 390 HBP, LH 400 E HBP	20	172	140

	Rozmiar trzonka (in.)	*Masa (lb)	Długość (in)	Częstotliwość udaru (Hz)	Ciśnienie akumulatora (psi)	Ciśnienie robocze (psi)	Natężenie przepływu (gal/min)	Kategoria EHTMA
LH 11	1 x 4 ¼	27.8	23.6	40	600	1000-1300	4-6	C
LH 180	1 x 4¼	38.6	25.6	27	600	1380-1600	4-6	C
	1 ⅛ x 6	42.1	27.4	27	600	1380-1600	4-6	C
	1 ⅝ x 6¼	42.1	27.4	27	600	1380-1600	4-6	C
	1 ¼ x 6	42.1	27.4	27	600	1380-1600	4-6	C
	1 ¼ x 6¼	42.1	27.4	27	600	1380-1600	4-6	C
LH 190 E	1 x 4¼	48.7	25.6	27	600	1380-1600	4-6	C
	1 ⅛ x 6	52.3	27.4	27	600	1380-1600	4-6	C
	1 ⅝ x 6¼	52.3	27.4	27	600	1380-1600	4-6	C
	1 ¼ x 6	52.3	27.4	27	600	1380-1600	4-6	C
	1 ¼ x 6¼	52.3	27.4	27	600	1380-1600	4-6	C
LH 220	1 x 4¼	45.2	27.1	25-33	700	1600-1800	4-8	D (C)
	1 ⅛ x 6	48.7	29	25-33	700	1600-1800	4-8	D (C)
	1 ⅝ x 6¼	48.7	29	25-33	700	1600-1800	4-8	D (C)
	1 ¼ x 6	48.7	29	25-33	700	1600-1800	4-8	D (C)
	1 ¼ x 6¼	48.7	29	25-33	700	1600-1800	4-8	D (C)
LH 220 HBP	1 x 4¼	45.2	27.1	25-33	700	1600-1800	4-8	D (C)
	1 ⅛ x 6	48.7	29	25-33	700	1600-1800	4-8	D (C)
	1 ⅝ x 6¼	48.7	29	25-33	700	1600-1800	4-8	D (C)
	1 ¼ x 6	48.7	29	25-33	700	1600-1800	4-8	D (C)
	1 ¼ x 6¼	48.7	29	25-33	700	1600-1800	4-8	D (C)
LH 230 E	1 x 4¼	55.3	27.1	25-33	700	1600-1800	4-8	C (D)
	1 ⅛ x 6	58.9	29	25-33	700	1600-1800	4-8	C (D)
	1 ⅝ x 6¼	58.9	29	25-33	700	1600-1800	4-8	C (D)
	1 ¼ x 6	58.9	29	25-33	700	1600-1800	4-8	C (D)
	1 ¼ x 6¼	58.9	29	25-33	700	1600-1800	4-8	C (D)
LH 230 E HBP	1 x 4¼	55.3	27.1	25-33	700	1600-1800	4-8	C (D)
	1 ⅛ x 6	58.9	29	25-33	700	1600-1800	4-8	C (D)
	1 ⅝ x 6¼	58.9	29	25-33	700	1600-1800	4-8	C (D)
	1 ¼ x 6	58.9	29	25-33	700	1600-1800	4-8	C (D)
	1 ¼ x 6¼	58.9	29	25-33	700	1600-1800	4-8	C (D)
LH 270	1 ⅝ x 6	55.1	30.1	23-31	700	1600-1800	4-8	D (C)
	1 ⅝ x 6¼	55.1	30.1	23-31	700	1600-1800	4-8	D (C)
	1 ¼ x 6	55.1	30.1	23-31	700	1600-1800	4-8	D (C)
	1 ¼ x 6¼	55.1	30.1	23-31	700	1600-1800	4-8	D (C)
LH 270 HBP	1 ⅝ x 6	55.1	30.1	23-31	700	1600-1800	4-8	D (C)
	1 ⅝ x 6¼	55.1	30.1	23-31	700	1600-1800	4-8	D (C)
	1 ¼ x 6	55.1	30.1	23-31	700	1600-1800	4-8	D (C)
	1 ¼ x 6¼	55.1	30.1	23-31	700	1600-1800	4-8	D (C)
LH 280 E	1 ⅝ x 6	65	30.1	23-31	700	1600-1800	4-8	D (C)
	1 ⅝ x 6¼	65	30.1	23-31	700	1600-1800	4-8	D (C)
	1 ¼ x 6	65	30.1	23-31	700	1600-1800	4-8	D (C)

	Rozmiar trzonka (in.)	*Masa (lb)	Długość (in.)	Częstotliwość udaru (Hz)	Ciśnienie akumulatora (psi)	Ciśnienie robocze (psi)	Natężenie przepływu (gal/min)	Kategoria EHTMA
	1 ¼ x 6¼	65	30.1	23-31	700	1600-1800	4-8	D (C)
LH 280 E	1 ½ x 6	65	30.1	23-31	700	1600-1800	4-8	D (C)
HBP	1 ½ x 6¼	65	30.1	23-31	700	1600-1800	4-8	D (C)
	1 ¼ x 6	65	30.1	23-31	700	1600-1800	4-8	D (C)
	1 ¼ x 6¼	65	30.1	23-31	700	1600-1800	4-8	D (C)
LH 390	1 ⅝ x 6	69.2	30.1	18-23	700	1600-1800	7-10	D (E)
	1 ⅝ x 6¼	69.2	30.1	18-23	700	1600-1800	7-10	D (E)
	1 ¼ x 6	69.2	30.1	18-23	700	1600-1800	7-10	D (E)
	1 ¼ x 6¼	69.2	30.1	18-23	700	1600-1800	7-10	D (E)
LH 390 HBP	1 ⅝ x 6	69.2	30.1	18-23	700	1600-1800	8-11	D
	1 ¼ x 6	9.2	0.1	18-23	700	1600-1800	8-11	D
	1 ¼ x 6¼	69.2	30.1	18-23	700	1600-1800	8-11	D
		69.2	30.1					
LH 400 E	1 ⅝ x 6	79.4	30.1	18-23	700	1600-1800	7-10	D (E)
	1 ⅝ x 6¼	79.4	30.1	18-23	700	1600-1800	7-10	D (E)
	1 ¼ x 6	79.4	30.1	18-23	700	1600-1800	7-10	D (E)
	1 ¼ x 6¼	79.4	30.1	18-23	700	1600-1800	7-10	D (E)
LH 400 E	1 ⅝ x 6	79.4	30.1	18-23	700	1600-1800	8-11	D
HBP	1 ¼ x 6	79.4	30.1	18-23	700	1600-1800	8-11	D
	1 ¼ x 6¼	79.4	30.1	18-23	700	1600-1800	8-11	D

Typ LH	Maksymalne ciśnienie hydraulicznego węża powrotnego (psi)	Maksymalne ustawienie zaworu bezpieczeństwa (psi)	Minimalne ustawienie zaworu bezpieczeństwa (psi)
LH 11, LH 180, 190 E	145	2500	2000
LH 220, 230 E, 270, 280 E, 390, 400 E	200	2500	2000
LH 220 HBP, LH 230 E HBP, LH 270 HBP, LH 280 E HBP	500	2500	2000
LH 390 HBP, LH 400 E HBP	360	2500	2000

## Deklaracja dotycząca hałasu i wibracji

Gwarantowany poziom mocy akustycznej **L<sub>w</sub>** wg EN ISO 3744 zgodnie z dyrektywą 2000/14/WE.

Poziom ciśnienia akustycznego **L<sub>p</sub>** wg EN ISO 11201, EN 500-4:2011.

Wartość drgań ustalona zgodnie z normą EN 500-4:2011. Wartości itp. zamieszczono w tabeli "Parametry drgań i hałasu".

Niniejsze wartości deklarowane, które zostały uzyskane w testach laboratoryjnych wykonanych według podanych dyrektyw lub norm, są przydatne do porównania z wartościami deklarowanymi dla innych maszyn testowanych według tych samych dyrektyw lub norm. Te deklarowane wartości nie nadają się do oceny ryzyka, a wartości zmierzone w poszczególnych miejscach pracy mogą być wyższe. Rzeczywiste wartości ekspozycji i ryzyka związanego z narażeniem konkretnego operatora są unikalne i zależą od jego sposobu pracy, materiału do jakiego wykorzystuje maszynę, a także od czasu ekspozycji i stanu fizycznego operatora oraz stanu maszyny.

Firma Construction Tools EOOD nie ponosi odpowiedzialności za konsekwencje stosowania wartości zadeklarowanych, zamiast wartości rzeczywistych, wynikających ze specyfiki danego miejsca pracy, w ocenie ryzyka miejsca pracy znajdującego się poza naszą kontrolą.

Niewłaściwe posługiwanie się maszyną może powodować występowanie zespołu wibracyjnego (HAVS).

Przewodnik UE omawiający postępowanie w obliczu ekspozycji dłoni-ramion na znaleźć można pod adresem <http://www.humanvibration.com/humanvibration/EU/VIBGUIDE.html>

Zalecamy wdrożenie programu kontroli zdrowia celem wykrywania już wczesnych objawów mogących mieć związek z ekspozycją na wibracje, aby można było odpowiednio zmodyfikować procedury zarządzania i zapobiec znaczącej utracie sprawności.



## Dane dotyczące hałasu i wibracji

	Hałas			Wibracje	
	Ciśnienie akustyczne		Moc akustyczna	Wartości na trzech osiach	
	Wartości deklarowane			Wartości deklarowane	
	EN ISO 11203		2000/14/WE	EN ISO 28927-10	
	Lp r=1m dB(A) rel 20µPa	K niepewność czynnik dB(A)	Lw gwarant- owane dB(A) rel 1pW	A m/s <sup>2</sup> wartość	B m/s <sup>2</sup> rozrzut
LH 11 (Hex 22x82.5, 20 lpm)	93	1.9	105	16.5	2.1
LH 180 (Hex 25x108, 20 lpm)	93	1.8	107	15.1	2.0
LH 180 (Hex 32x160, 20 lpm)	93	1.8	107	14.9	2.1
LH 190 E (Hex 25x108, 20 lpm)	93	1.8	107	5.0	1.0
LH 190 E (Hex 32x160, 20 lpm)	93	1.8	107	5.3	1.0
LH 220 (Hex 25x108, 20 lpm)	94	2.1	107	18.1	2.3
LH 220 (Hex 25x108, 30 lpm)	94	2.1	107	20.4	2.5
LH 220 (Hex 32x160, 20 lpm)	94	2.1	107	16.6	2.1
LH 220 (Hex 32x160, 30 lpm)	94	2.1	107	18.6	2.3
LH 220 HBP (Hex 25x108, 20 lpm)	94	2.1	107	17.3	2.2
LH 220 HBP (Hex 25x108, 30 lpm)	94	2.1	107	17.4	2.7
LH 220 HBP (Hex 32x160, 20 lpm)	94	2.1	107	17.3	2.2
LH 220 HBP (Hex 32x160, 30 lpm)	94	2.1	107	17.4	2.7
LH 230 E (Hex 25x108, 20 lpm)	94	2.1	107	4.8	1.0
LH 230 E (Hex 25x108, 30 lpm)	94	2.1	107	5.1	1.0
LH 230 E (Hex 32x160, 20 lpm)	94	2.1	107	4.6	0.9
LH 230 E (Hex 32x160, 30 lpm)	94	2.1	107	5.4	1.0
LH 230 E HBP (Hex 32x160, 20 lpm)	94	2.1	107	4.9	1.0
LH 230 E HBP (Hex 32x160, 30 lpm)	94	2.1	107	5.2	1.0
LH 270 (Hex 32x160, 20 lpm)	95	2.1	110	19.4	2.4
LH 270 (Hex 32x160, 30 lpm)	95	2.1	110	18.2	2.3
LH 270 HBP (Hex 32x160, 20 lpm)	95	2.1	110	18.6	2.3
LH 270 HBP (Hex 32x160, 30 lpm)	95	2.1	110	18.1	3.1
LH 280 E (Hex 32x160, 20 lpm)	95	2.1	110	4.6	1.0
LH 280 E (Hex 32x160, 30 lpm)	95	2.1	110	6.0	1.1
LH 280 E HBP (Hex 32x160, 20 lpm)	95	2.1	110	5.5	1.0
LH 280 E HBP (Hex 32x160, 30 lpm)	95	2.1	110	5.8	1.0
LH 390 (Hex 32x160, 30 lpm)	93	1.9	106	20.1	2.5
LH 390 (Hex 32x160, 40 lpm)	93	1.9	106	19.7	2.4
LH 390 HBP (Hex 32x160, 30 lpm)	93	1.9	106	20.1	2.5
LH 390 HBP (Hex 32x160, 40 lpm)	93	1.9	106	19.7	2.4
LH 400 E (Hex 32x160, 30 lpm)	93	1.9	106	5.4	1.0
LH 400 E (Hex 32x160, 40 lpm)	93	1.9	106	6.3	1.1
LH 400 E HBP (Hex 32x160, 30 lpm)	93	1.9	106	6.4	1.0
LH 400 E HBP (Hex 32x160, 40 lpm)	93	1.9	106	7.3	1.1

# Deklaracja zgodności WE

## Deklaracja zgodności WE (Dyrektywa WE 2006/42/WE)

My, Construction Tools EOOD, niniejszym oświadczamy, że wymienione poniżej maszyny spełniają wymogi dyrektyw WE 2006/42/WE (Dyrektywa maszynowa) i 2000/14/WE (Dyrektywa dotycząca emisji hałasu), oraz wymienionych poniżej norm zharmonizowanych.

	Gwarantowany poziom mocy akustycznej [dB(A)]	Zmierzony poziom mocy akustycznej [dB(A)]
LH 11	105	104
LH 180	107	104
LH 190 E	107	104
LH 220	107	105
LH 220 HBP	107	105
LH 230 E	107	105
LH 230 E HBP	107	105
LH 270	110	106
LH 270 HBP	110	106
LH 280 E	110	106
LH 280 E HBP	110	106
LH 390	106	104
LH 390 HBP	106	104
LH 400 E	106	104
LH 400 E HBP	106	104

### Zastosowane zostały następujące normy zharmonizowane:

- ◆ EN ISO 11148-4

### Autoryzacja dokumentacji technicznej:

Emil Alexandrov  
Construction Tools EOOD  
7000 Rousse  
Bulgaria

### Dyrektor generalny:

Nick Evans

### Producent:

Construction Tools EOOD  
7000 Rousse  
Bulgaria

### Miejsce i data:

Rousse, 2010-12-01



Nieupoważnione korzystanie z instrukcji lub kopiowanie jej treści (również częściowe) jest zabronione. Dotyczy to w szczególności znaku towarowego, nazewnictwa modeli, numerów części i rysunków.

© 2015 Construction Tools EOOD | No. 3392 5206 14f | 2015-03-25

**Atlas Copco**

[www.atlascopco.com](http://www.atlascopco.com)